

ОТРАСЛЕВОЙ СТАНДАРТ

Детали и сборочные единицы трубопроводов АС
Рраб < 2,2 МПа (22 кгс/см²), t ≤ 300 °С

ОТВОДЫ ГНУТЫЕ
Конструкция и размеры

ОКП 69 3717 0023

ОСТ
34-10-420-90

Дата введения 01.01.91

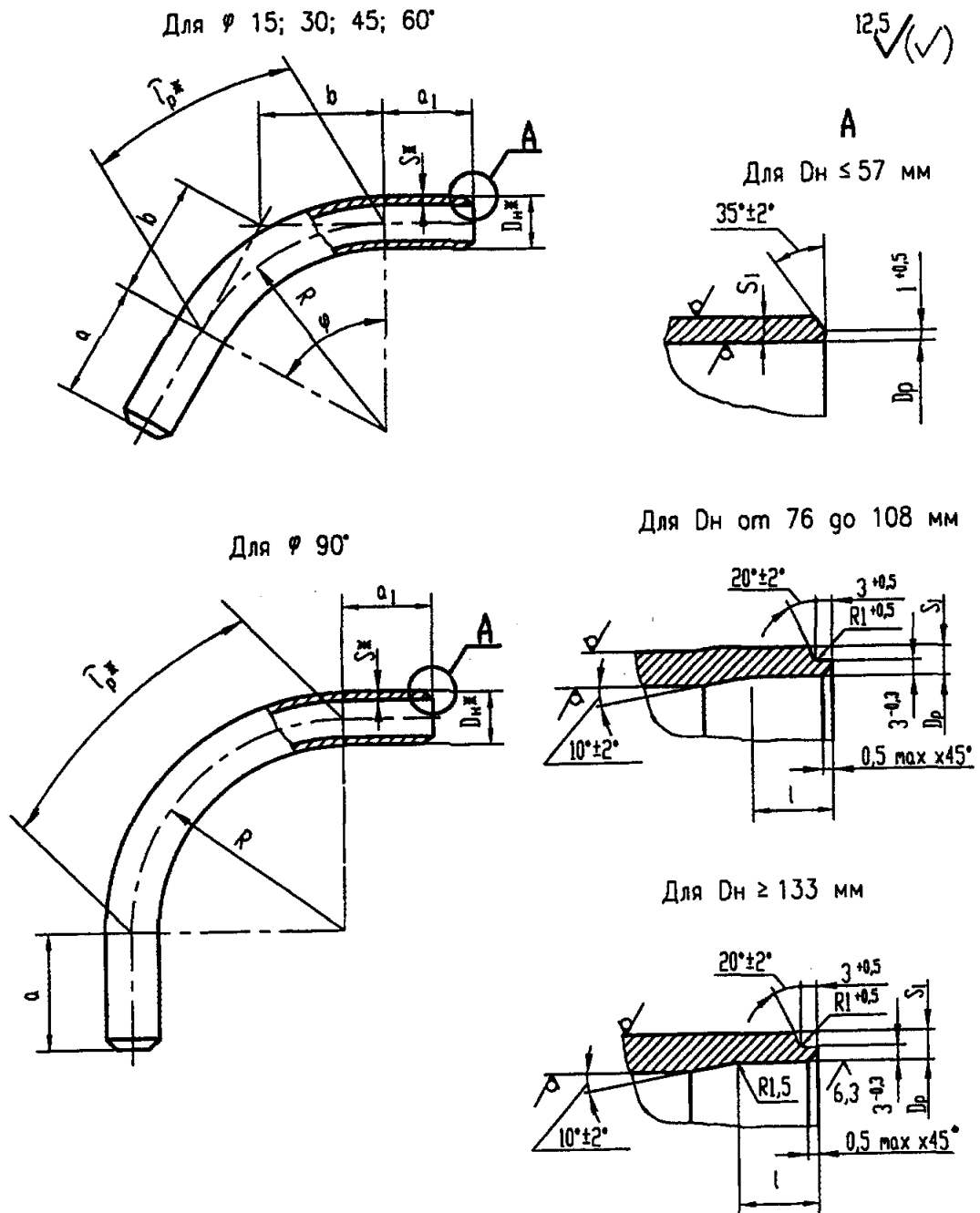
Несоблюдение стандарта преследуется по закону

Настоящий стандарт распространяется на гнутые отводы из коррозионностойкой стали для трубопроводов групп В и С атомных станций по "Правилам АЭУ".

Стандарт соответствует требованиям "Правил АЭУ".

Допускается применение гнутых отводов по данному стандарту для трубопроводов, на которые распространяются РД 03-94 - "Правила пара и горячей воды" и СНиП3.05.05-84.

2. Конструкция и размеры гнутых отводов должны соответствовать указанным на рисунке 1 и в таблице 1.



* Размеры для справок

Рисунок 1

Таблица 1

размеры в мм

Условное давление Р _у , МПа (кгс/см ²)	Услов- ный проход D _у	Размеры присоеди- няемых труб	D _н	D _р		S	S ₁ не менее	L	Прямой участок не менее		R	Углы гибов φ										Масса 1м трубы, кг	
				Номин.	Пред. Откл.				a	a ₁		15°		30°		45°		60°		90°			
												l _p	b	l _p	b	l _p	b	l _p	b	l _p	b		
2,5 (25)	10	14 × 2	14	10,5	+0,18	2	1,5	10	100	100	100	26	13	52	27	78	41	105	58	157	100	0,60	
	15	18 × 2,5	18	13,5		2,5	2,0															0,96	
	20	25 × 3	25	19,5		3	2,5															1,64	
	25	32 × 2,5	32	28	+0,21	2,5	2,0															1,83	
	32	38 × 3	38	33		3	2,5															2,60	
	50	57 × 3	57	52	+0,30	4,5	3,5															150	150
	65	76 × 4,5	76	68		5	7,98																
	80	89 × 5	89	80		5	10,42																
	100	108 × 5	108	99	+0,35	6	4,0		15	200	500	400	105	53	210	107	314	166	419	231	628	400	12,78
	125	133 × 6	133	124																			600
	150	159 × 6	159	150	+0,40	11	7,5		25	500	500	650	170	86	340	174	510	269	680	375	1021	650	22,78
	200	219 × 11	219	200																			1000
		220 × 7		209	4,0	15	37,00																
	250	273 × 11	273	255	+0,52	12	6,5		25	600	700	1370	359	180	717	367	1076	568	1435	791	2152	1370	71,50
300	325 × 12	325	305	7,0				93,20															

ОСТ 34-10-420-90

Пример условного обозначения с углом гиба 60° из трубы диаметром 57мм и толщиной стенки 3мм, с прямыми участками $a = 150\text{мм}$, $a_1 = 150\text{мм}$ с длиной развертки 614мм на условное давление $P_u 2,5\text{МПа}$ для трубопроводов группы В, на которые распространяются "Правила АЭУ":

Отвод В 60° -57 × 3-150 × 150-614-2,5 ОСТ 34-10-420-90,

то же, для трубопроводов группы С, на которые распространяются "Правила АЭУ":

Отвод С 60° -57 × 3-150 × 150-614-2,5 ОСТ 34-10-420-90,

то же, для трубопроводов, на которые распространяются "Правила пара и горячей воды":

Отвод П 60° -57 × 3-150 × 150-614-2,5 ОСТ 34-10-420-90,

то же, для трубопроводов, на которые распространяются СНиПЗ.05.05-84:

Отвод 60° -57 × 3-150 × 150-614-2,5 ОСТ 34-10-420-90.

3. Материал- трубы бесшовные из стали марок 08Х18Н10Т или 12Х18Н10Т см. ОСТ 34-10-416.

4. Неуказанные предельные отклонения размеров- по классу точности "грубый" ГОСТ 25670.

5. С целью обеспечения допустимого смещения кромок при $S \leq 5\text{мм}$ выполнить калибровку (раздачу) концов деталей.

6. По согласованию с заводом- изготовителем прямые участки "а" и "а₁" могут быть меньше указанных в таблице, но не менее 100 мм.

7. Сварные стыковые соединения - по ОСТ 34-10-417.

8. Остальные технические требования- по ОСТ 34-10-440.

ИНФОРМАЦИОННЫЕ ДАННЫЕ

УТВЕРЖДЕН ПРИКАЗОМ Министерства энергетики и электрификации СССР от 14 ноября 1990 года № 168а.

ИСПОЛНИТЕЛИ: Л.Б.Грузер, Н.Г.Нечаева, В.А.Малашонок, В.И.Есарев, В.В.Горбачев, И.А.Головин, Л.М.Иванова, Л.Е.Ивлева, М.В.Морозюк.

ЗАРЕГИСТРИРОВАН ВИФС за № 8433418 от 91.02.28.

ССЫЛОЧНЫЕ НОРМАТИВНО – ТЕХНИЧЕСКИЕ ДОКУМЕНТЫ

Обозначение НТД, на которые дана ссылка	Номер пункта, подпункта, перечисления, приложения
ГОСТ 25670-83	4
Правила устройства и безопасной эксплуатации оборудования и трубопроводов атомных энергетических установок. ПН АЭ Г-7-008-89.(Правила АЭУ).	1
Правила устройства и безопасной эксплуатации трубопроводов пара и горячей воды.РД 03-94 (Правила пара и горячей воды).	1
СНиП 3.05.05-84	1
ОСТ 34-10-416-90	3
ОСТ 34-10-417-90	7
ОСТ 34-10-440-90	8

ПЕРЕИЗДАНИЕ С ИЗМЕНЕНИЯМИ

№1 от 02.06.90 № 115

№2 от 23.01.2001 № 17

Лист регистрации изменений ОСТ 34-10-420-90

Изм.	Номера листов (страниц)				Номер доку-мента	Подпись	Дата	Срок введения изме-нения
	измерен-ных	заменен-ных	новых	аннулиро-ванных				