

УЧТЕНО
 Экземпляр 210
 Подпись Коршуков

Министерство черной металлургии СССР

№ 131700

Группа 362

СОГЛАСОВАНО:

Начальник Технического
управления Мингазпрома СССР

"24" 03 1988г.
 Главный инженер
Технического управления
Мингазпрома СССР

"24" 03 1988г.

Начальник Главного научно-технического
управления Миннефтегазостроя СССР

"24" 03 1988г.
 Н.И. Курбатов

УТВЕРЖДАЮ:

Начальник Главного управления
трубоного производства
Минчермета СССР

"24" 03 1988г.
 И. Хаураев

**ТРУБЫ ЛЕСНОВЫЕ ТОРЯЧДЕФОРМИРОВАННЫЕ ДЛЯ
 ГАЗПРОВОДОВ ГАЗЛИФТНЫХ СИСТЕМ И ОЛУСТРОСТВА
 НЕФТЯНЫХ И ГАЗОВЫХ МЕСТОРОЖДЕНИЙ СЕВЕРНЫХ РАЙОНОВ**

ТЕХНИЧЕСКИЕ УСЛОВИЯ

ТУ 14-3-1618-89

(переизданы в 2015 г. с учётом изменений № 1-10)

Держатель подлинника - **ОАО "РосНИТИ", ТК 357 (Изм. № 10)**

Срок действия: с 01.07.89

до 01.01.2020 (Изм. № 9)

СОГЛАСОВАНО:
 Зам. директора ВНИИГАЗ
 "17" 11 1988 г.
 Г. Галиуллин

Зам. директора ВНИИСТ
 "24" 03 1988 г.
 В.И. Зайцев

Зам. директора ВНИИ Нефть
 "20" 03 1989 г.
 В.Ф. Овсянников

УТВЕРЖДАЮ:
 Заместитель директора
 "12" 09 1988г.
 В.Е. Стрижак

Главный инженер
Волжского трубоного завода
"12" 09 1988г.
 В.В. Фроловичев

Волжский завод
 06.07.1989 № 52/002189

ОАО "РосНИТИ"
 ЗАРЕГИСТРИРОВАНО
 № 3P/00179/171-10
 от 30.12.2015
 Подпись

Настоящие технические условия распространяются на трубы стальные бесшовные горячедеформированные, предназначенные для газопроводов газлифтных систем и обустройства газовых и нефтяных месторождений северных районов, выпускаемые на Предприятиях Группы ТМК.

Пример записи условного обозначения:

Труба бесшовная горячедеформированная II категории прочности для эксплуатации в северных районах (X), наружным диаметром 168,0 мм, толщиной стенки 14,0 мм, немерной длины по ТУ 14-3-1618-89:

труба 168,0x14,0-X-II – ТУ 14-3-1618-89.

Объем партий до 100 000 т.

(Измененная редакция, Изм. №10)

1 СОРТАМЕНТ

1.1 Трубы изготавливают наружным диаметром от 159,0 до 426,0 мм толщиной стенки от 4,5 до 28,0 мм в соответствии с размерным рядом ГОСТ 32528.

По согласованию между изготовителем и заказчиком допускается изготовление труб других размеров.

1.2 Теоретическую массу 1 м труб вычисляют по формуле:

$$M = 0,02466 \cdot (D - S) \cdot S, \quad (1)$$

где M – теоретическая масса трубы, кг;

D – номинальный наружный диаметр, мм;

S – номинальная толщина стенки, мм.

1.3 Предельные отклонения наружного диаметра и толщины стенки труб не должны превышать указанных в таблице 1.

Таблица 1 – Предельные отклонения наружного диаметра и толщины стенки труб

Наименование показателя	Предельные отклонения показателя
Наружный диаметр по телу трубы	+1,0 % -0,5 %
на концах труб ¹⁾ для труб до 273,0 мм включ.	+1,0 % -0,4 мм
св. 273,0 мм	+1,0 % -0,8 мм
Толщина стенки до 12,0 мм включ.	+12,5 % -10,0 %
св. 12,0 мм	±10,0 %
¹⁾ на длине 150 мм от торца труб.	

1.4 Овальность и разнотолщинность труб не должны выводить размер труб за предельные отклонения по диаметру и толщине стенки.

1.5 Трубы изготовляют немерной длины в пределах от 8,0 до 12,5 м. Допускается поставка в каждой партии не более 10 % труб длиной от 6,0 до 8,0 м.

1.6 Отклонение от прямолинейности (кривизна) любого участка труб на 1 м длины не должно превышать:

1,5 мм.....для труб толщиной стенки до 20,0 мм включ.;

2,0 мм.....для труб толщиной стенки св. 20,0 мм.

Отклонение от прямолинейности труб по всей длине должно быть не более 0,2 % длины трубы.

1.1-1.6 (Измененная редакция, Изм. №10)

2 ТЕХНИЧЕСКИЕ ТРЕБОВАНИЯ

2.1 Трубы изготовляют из сталей по ГОСТ 1050, ГОСТ 19281 и из стали марок 12ГА, 16ГА, 13ГФА, 12ГФДА с химическим составом, указанным в таблице 2.

Массовая доля серы (S) в металле не должна превышать 0,010 %, фосфора (P) – 0,025 %, меди (Cu) – 0,40 %.

Таблица 2 – Химический состав стали

Марка стали	Массовая доля элементов, %											
	C	Si	Mn	P	S	Cr	Ni	Mo	Sn	Cu	V	Al
				не более								
12ГА	0,10-0,14	0,15-0,30	0,80-1,00	0,025	0,010	0,20	0,30	0,08	0,02	не более 0,25	–	0,02-0,05
16ГА	0,14-0,18	0,15-0,30	1,00-1,20	0,025	0,010	0,20	0,30	0,08	0,02	не более 0,25	–	0,02-0,05
13ГФА	0,11-0,15	0,15-0,30	1,00-1,20	0,025	0,010	0,20	0,30	0,08	0,02	не более 0,25	0,07-0,10	0,02-0,05
12ГФДА	0,10-0,15	0,17-0,37	0,80-1,00	0,010	0,005	0,30	0,30	0,20	0,02	0,25-0,40	0,04-0,08	0,02-0,05

(Измененная редакция, Изм. №10)

2.2 Величина углеродного эквивалента, определяемая по формуле (2) не должна превышать 0,43 %

$$[C]_{\text{экв.}} = C + \frac{Mn}{6} + \frac{Cr + Mo + \sum (V + Ti + Nb)}{5} + \frac{Cu + Ni}{15} + 15B, \quad (2)$$

где C, Mn, Cr, Mo, V, Ti, Nb, Cu, Ni и B – массовые доли в стали, в процентах, соответственно, углерода, марганца, хрома, молибдена, ванадия, титана, ниобия, меди, никеля и бора в плавке.

Элементы, содержащиеся в стали как примеси по ГОСТ 4543 при подсчете не учитываются.

Если массовая доля меди превышает 0,30 %, то она учитывается при расчете углеродного эквивалента.

(Измененная редакция, Изм. №3, 10)

2.3 На наружной и внутренней поверхности не должно быть плен, трещин, закатов, рванин, раскатанных загрязнений, отпечатков с остроугольным дном. Расслоения любого размера, выходящие на торцы труб (поверхность фаски) не допускаются.

Допускается ремонт дефектов механической зачисткой.

Толщина стенки, измеренная в нижней точке лунки от зачистки дефектов, должна находиться в пределах допустимых значений. Допускается контроль толщины стенки в местах зачистки проводить ультразвуковым толщиномером.

Допускаются без ремонта вмятины, без прогиба стенки, а также нарушения сплошности поверхности, квалифицируемые по результатам неразрушающего контроля как допустимые дефекты.

(Измененная редакция, Изм. №3)

2.4 Трубы должны поставляться в термически обработанном состоянии соответственно категории прочности:

- после нормализации или улучшения – I и II категории прочности;
- после улучшения – III и повышенной (II) категории прочности.

По соглашению сторон допускается поставка труб I и II категории прочности в горячекатаном состоянии.

(Измененная редакция, Изм. №3, 10)

2.5 Механические свойства металла труб должны соответствовать требованиям, указанным в таблицах 3 и 4.

Таблица 3 – Механические свойства металла труб при испытании на растяжение

Категория прочности труб	Временное сопротивление σ_B , Н/мм ²	Предел текучести ¹⁾ $\sigma_{0,2}$, Н/мм ²	Отношение $\sigma_{0,2}/\sigma_B$, не более	Относительное удлинение δ_5 , %, не менее
	не менее			
I	410,0	240,0	0,80	23
II	471,0	290,0	0,85	22
III	539,5	392,4	0,90	20
II – повышенная	588,6	461,0	0,90	20

¹⁾ Предел текучести не должен превышать установленной нормы более чем на 150 Н/мм².

Таблица 4 – Механические свойства металла труб при испытании на ударный изгиб

Наименование показателя	Значение показателя
Ударная вязкость, KCV, Дж/см ² , при температуре испытаний минус 30 °С, не менее	24,5 ¹⁾
Ударная вязкость, KCU, Дж/см ² , при температуре испытаний минус 60 °С, не менее, для труб с толщиной стенки: до 15,0 мм включ. св. 15,0 мм	39,2 49,0
¹⁾ По требованию заказчика – 35,0. Примечание – По согласованию между заказчиком и изготовителем допускается определять ударную вязкость KCV при одной из температур: минус 10 °С, минус 20 °С, минус 40 °С или минус 60 °С.	

Ударная вязкость KCU может быть гарантирована изготовителем без проведения испытаний.

(Измененная редакция, Изм. №10)

2.6 (Исключен. Изм. №10)

2.7 Трубы с толщиной стенки 12,0 мм и более подвергаются контролю макро-структуры.

В макроструктуре готовых труб не должно быть следов осевой рыхлости, инородных металлических и неметаллических включений, трещин, подкорковых пузырей, раскатанных заворотов, затонувших корочек, следов непроработанной литой структуры, растратов по раскатанным ликвационным полоскам.

2.8 (Исключен. Изм. №10)

2.9 Отклонение от перпендикулярности торца трубы относительно образующей (косина реза) должно быть не более 1,6 мм.

На концах труб толщиной стенки менее 15,0 мм должна быть выполнена фаска под сварку в соответствии с рисунком 1а.

На концах труб толщиной стенки 15,0 мм и более должна быть выполнена фаска специальной формы в соответствии с рисунком 1б.

По согласованию изготовителя с заказчиком может быть выполнена фаска с другими параметрами.

2.10 Каждая труба должна быть подвергнута неразрушающему дефектоскопическому контролю для выявления продольных дефектов.

2.9, 2.10 (Измененная редакция, Изм. №10)

2.11 (Исключен. Изм. №10)

2.12 Каждая труба должна выдерживать испытание внутренним гидравлическим давлением, вычисляемым по формуле, приведенной в ГОСТ 3845. Допускаемое напряжение в стенке трубы при испытании, R , принимается равным 0,8 от нормированного минимального значения предела текучести.

(Измененная редакция, Изм. №3, 10)

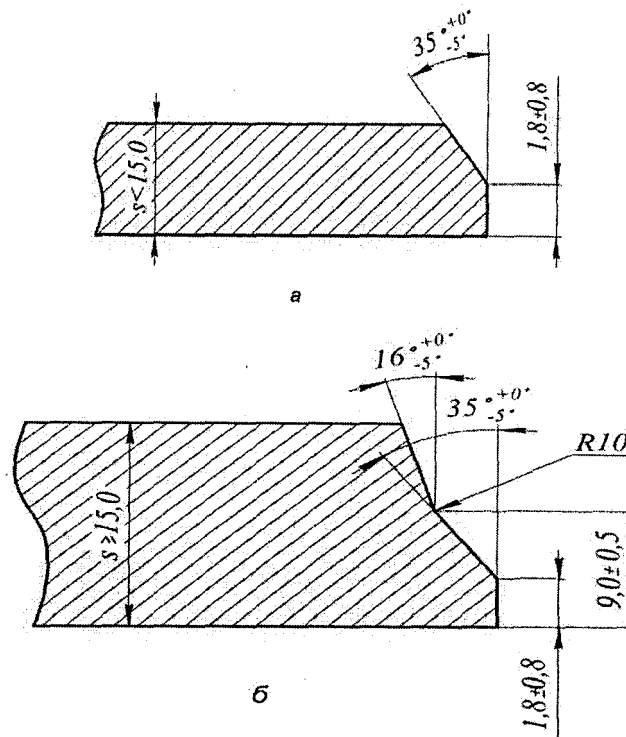


Рисунок 1

(Измененная редакция, Изм. № 4, 10)

2.13 (Исключен. Изм. №10)

2.14 По требованию заказчика трубы должны поставляться с консервационным покрытием. Вид покрытия должен быть дополнительно согласован с заказчиком труб.

(Измененная редакция, Изм. № 10)

2.15, 2.16 (Исключены. Изм. №3)

3 ПРАВИЛА ПРИЕМКИ

3.1 Трубы предъявляются к приемке партиями. Партия должна состоять из труб одного размера, одной категории прочности, одной плавки и сопровождаться документом, удостоверяющим соответствие качества требованиям настоящих технических условий и содержащим:

- наименование предприятия – изготовителя, товарный знак;
- размер трубы (диаметр и толщина стенки), мм;

- условие эксплуатации (X – хладостойкая);
- категорию прочности (букву П для повышенной);
- номер партии;
- номер плавки;
- номер трубы (от... до);
- химический ковшевой анализ, включая эквивалент углерода;
- результаты испытаний по техническим условиям;
- обозначение настоящих технических условий;
- дату изготовления.

(Измененная редакция, Изм. №10)

3.2 В партии должно быть не более 200 труб.

3.3 Каждую трубу контролируют по размерам и качеству поверхности.

3.4 Для контроля качества труб от партии отбирают:

- две трубы для контроля механических свойств растяжением и ударной вязкости;
- одну трубу от партии для контроля макроструктуры.

3.5 Для проведения испытаний отбирают образцы в количестве:

- по одному образцу от трубы на растяжение;
- по три образца каждого типа на одну температуру испытания для определения ударной вязкости;
- по одному образцу для контроля макроструктуры.

3.6 Образцы для контроля механических свойств растяжением отбирают в продольном направлении, для контроля ударной вязкости – в продольном направлении от труб диаметром от 159,0 до 219,0 мм и в поперечном направлении – от труб диаметром 245,0 мм и выше.

В зависимости от толщины стенки трубы ударные образцы изготавливают следующих типов:

до 10,0 мм включ.....типы 2, 3 и 12, 13;

св. 10,0 мм.....типы 1-3 и 11-13.

3.7 При получении неудовлетворительных результатов хотя бы по одному из видов выборочных испытаний, по нему проводят повторные испытания на удвоенном количестве труб, отобранных от той же партии, исключая трубы, не выдержавшие испытания.

Результаты удовлетворительных повторных испытаний распространяются на всю партию.

При получении неудовлетворительных результатов повторных испытаний все трубы партии должны быть подвергнуты данному испытанию, исключая трубы, не выдержавшие испытаний.

Допускается все трубы партии повторно подвергать термической обработке. Повторно термически обработанные трубы предъявляют к приемке, как новую партию.

3.3-3.7 (Измененная редакция, Изм. №10)

4 МЕТОДЫ КОНТРОЛЯ И ИСПЫТАНИЙ

(Измененная редакция, Изм. №10)

4.1 Испытания на растяжение проводят по ГОСТ 10006.

4.2 Испытания на ударную вязкость проводят по ГОСТ 9454.

4.3 Макроструктуру металла труб проверяют на протравленном кольцевом поперечном образце по ГОСТ 10243.

4.1-4.3 (Измененная редакция, Изм. №10)

4.4 (Исключен. Изм. №10)

4.5 Контроль геометрических параметров труб проводят с помощью средств измерений, обеспечивающих необходимую точность измерения.

Контроль проводят следующими средствами измерений:

– длину – рулеткой по ГОСТ 7502;

– наружный диаметр и овальность – микрометром типа МК по ГОСТ 6507, калибром-скобой листовой по ГОСТ 18360, ГОСТ 18365, калибром-скобой гладкой регулируемой по ГОСТ 2216;

– толщину стенки и разнотолщинность - микрометром типа МТ по ГОСТ 6507, стенкомером по ГОСТ 11358 или ультразвуковым толщиномером по ГОСТ Р ИСО 10893-12;

– отклонение от прямолинейности (кривизну) на 1 м длины – линейкой поверочной по ГОСТ 8026 и набором шупов;

– отклонение от прямолинейности (общую кривизну) – по наибольшему расстоянию между поверхностью трубы и струной, натянутой на призмы между концами трубы;

– отклонение от перпендикулярности (косину реза) – линейкой поверочной по ГОСТ 8026, рулеткой по ГОСТ 7502 и угольником по ГОСТ 3749 или угломером по ГОСТ 5378;

– величину притупления фаски на концах труб – штангенциркулем по ГОСТ 166 или контролируют шаблоном;

– угол фаски – угломером по ГОСТ 5378 или шаблоном, изготовленным по технической документации.

Допускается проводить измерение геометрических параметров труб автоматическими средствами измерения.

4.6 Гидравлическое испытание труб проводят по ГОСТ 3845 с выдержкой под давлением не менее 10 с.

4.5, 4.6 (Измененная редакция, Изм. №10)

4.7, 4.8 (Исключены. Изм. №3)

4.9 Неразрушающий дефектоскопический контроль труб проводят по методике изготовителя в соответствии с требованиями Приложения А.

(Введен дополнительно, Изм. №3, Измененная редакция, Изм. №10)

5 МАРКИРОВКА, УПАКОВКА, ТРАНСПОРТИРОВАНИЕ И ХРАНЕНИЕ

5.1 Маркировку, упаковку, транспортирование и хранение производят по ГОСТ 10692 со следующими дополнениями:

(Измененная редакция, Изм. № 10)

5.1.1 Маркировка труб должна содержать:

- размер трубы (диаметр и толщина стенки);
- категорию прочности (букву П для повышенной) и условие эксплуатации (букву Х);
- номер партии;
- номер плавки;
- номер трубы;
- клеймо или штамп ОТК;
- товарный знак или условное обозначение изготовителя.

(Измененная редакция, Изм. №3, 10)

5.1.2 Каждое грузовое место (пакет труб или емкость, в которой упакованы трубы) должно иметь ярлык, содержащий обозначение ТУ, размер труб, категорию прочности с обозначением условий эксплуатации, углеродный эквивалент, номер партии, номер плавки, номера труб (от...до), массу или длину труб (в метрах), наименование и товарный знак предприятия – изготовителя, дату изготовления.

Допускается указание и других данных.

Маркировку на ярлык наносят любым способом, обеспечивающим качественное ее выполнение.

(Измененная редакция, Изм. №3)

5.1.3 Упаковка труб должна обеспечивать надежную защиту от повреждений.

5.2 При эксплуатации труб нельзя допускать механического воздействия, приводящего к появлению на поверхности труб рисок, задиров, вмятин и др.

5.3 Завод – изготовитель гарантирует соответствие труб настоящим техническим условиям при соблюдении заказчиком условий эксплуатации, транспортирования и хранения, установленных настоящими техническими условиями.

(Измененная редакция, Изм. №10)

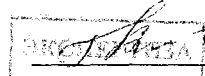
Примечание (Исключено. Изм. №10)

Руководитель ПК 1 ТК 357

«Стальные и чугунные
трубы и баллоны»

Зав. группой стандартизации

ОАО «РосНИТИ»

 А.А. Каяткина

«30» 12 2015 г.

Приложение А*

(обязательное)

Требования к проведению неразрушающего дефектоскопического контроля

А.1 Трубы должны быть подвергнуты неразрушающему дефектоскопическому контролю для обнаружения продольных дефектов ультразвуковым методом по ГОСТ Р ИСО 10893-10 (уровень приемки U3/C).

Допускается проводить контроль для обнаружения продольных дефектов в трубах с толщиной стенки до 12,5 мм включительно методом рассеяния магнитного потока по ISO 10893-3 (уровень приемки F3) или вихретоковым методом по ISO 10893-2 (уровень приемки E3/E3H).

А.2 Неконтролируемые автоматическими методами концевые участки труб допускается контролировать магнитопорошковым методом по ISO 10893-5 (уровень приемки M4).

А.3 Торцы труб должны быть проконтролированы магнитопорошковым методом в соответствии с ISO 10893-5 после окончательной механической обработки фаски.

Приложение А (Измененная редакция, Изм. №10)

*Приложение 2 (Исключено. Изм. №10)

Приложение 3 (Исключено. Изм. №3)

Приложение Б

(справочное)

Перечень документов, на которые даны ссылки в технических условиях

Таблица Б.1

Обозначение документа	Наименование документа	Номер раздела, пункта, приложения, в котором дана ссылка
ГОСТ 166-89	Штангенциркули. Технические условия	4.5
ГОСТ 1050-2013	Металлопродукция из нелегированных конструкционных качественных и специальных сталей. Общие технические условия	2.1
ГОСТ 2216-84	Калибры-скобы гладкие регулируемые. Технические условия	4.5
ГОСТ 3749-77	Угольники поверочные 90°. Технические условия	4.5
ГОСТ 3845-75	Трубы металлические. Метод испытания гидравлическим давлением	2.12; 4.6
ГОСТ 4543-71	Прокат из легированной конструкционной стали. Технические условия	2.2
ГОСТ 5378-88	Угломеры с нониусом. Технические условия	4.5
ГОСТ 6507-90	Микрометры. Технические условия	4.5
ГОСТ 7502-98	Рулетки измерительные металлические. Технические условия	4.5
ГОСТ 8026-92	Линейки поверочные. Технические условия	4.5
ГОСТ 9454-78	Металлы. Метод испытания на ударный изгиб при пониженных, комнатной и повышенных температурах	4.2
ГОСТ 10006-80	Трубы металлические. Метод испытания на растяжение	4.1
ГОСТ 10243-75	Сталь. Методы испытаний и оценки макроструктуры	4.3
ГОСТ 10692-80	Трубы стальные, чугунные и соединительные части к ним. Приёмка, маркировка, упаковка, транспортирование и хранение	5.1
ГОСТ Р ИСО 10893-10-2014	Трубы стальные бесшовные и сварные. Часть 10. Ультразвуковой метод автоматизированного контроля для обнаружения продольных и (или) поперечных дефектов по всей поверхности	Приложение А
ГОСТ Р ИСО 10893-12-2014	Трубы стальные бесшовные и сварные. Часть 12. Ультразвуковой метод автоматизированного контроля толщины стенки по всей окружности	4.5
ГОСТ 11358-89	Толщиномеры и стенкомеры индикаторные с ценой деления 0,01 и 0,1 мм. Технические условия	4.5

Окончание таблицы Б.1

Обозначение документа	Наименование документа	Номер раздела, пункта, приложения, в котором дана ссылка
ГОСТ 18360-93	Калибры-скобы листовые для диаметров от 3 до 260 мм. Размеры	4.5
ГОСТ 18365-93	Калибры-скобы листовые со сменными губками для диаметров свыше 100 до 360 мм. Размеры	4.5
ГОСТ 19281-2014	Прокат повышенной прочности. Общие технические условия	2.1
ГОСТ 32528-2013	Трубы стальные бесшовные горячедеформированные. Технические условия	1.1
ISO 10893-2:2011	Неразрушающий контроль стальных труб. Часть 2. Автоматический метод вихретокового контроля стальных бесшовных и сварных труб (кроме труб, полученных дуговой сваркой под флюсом) для обнаружения дефектов	Приложение А
ISO 10893-3:2011	Неразрушающий контроль стальных труб. Часть 3. Автоматический контроль методом рассеяния магнитного потока по всей окружности бесшовных и сварных труб из ферромагнитной стали (кроме труб, полученных дуговой сваркой под флюсом) для обнаружения продольных и/или поперечных дефектов	Приложение А
ISO 10893-5:2011	Неразрушающий контроль стальных труб. Часть 5. Метод магнитопорошкового контроля бесшовных и сварных труб из ферромагнитной стали для обнаружения поверхностных дефектов	Приложение А

Приложение Б (Измененная редакция, Изм. №10)

Лист регистрации изменений

Наименование документа, содержащего изменение	Дата регистрации	Перечень пунктов ТУ, на которые распространяются изменения	Дата и номер государственной регистрации изменения